

GE-313 Interruptor de Flujo de Paleta de Plástico de Teflón

Descripción

Este interruptor de flujo está fabricado con material plástico de teflón con una paleta larga, adecuado para todos los tamaños de tubería, desde DN15 a DN500. Todas las partes húmedas adoptan el material compuesto de teflón PTFE, este interruptor de flujo podría funcionar con todo tipo de líquidos corrosivos. La protección internacional podría ser IP68 (opcional). La certificación CE UL está disponible.

Solicitud

Este interruptor de flujo de paleta de teflón podría usarse en todo tipo de condiciones de corrosión, p. Fábricas de papel, plantas químicas, plantas de tratamiento de aguas residuales, plantas de lavado, impresión, impresión y teñido, plantas de galvanoplastia, plantas farmacéuticas, aparatos de SPA, sistemas de calentamiento de agua de mar, equipos de purificación de agua, equipos de soldadura, cloro líquido, sistemas láser, bombas de agua de mar, Monitor de flujo de líquido ácido, monitor de flujo de álcali.

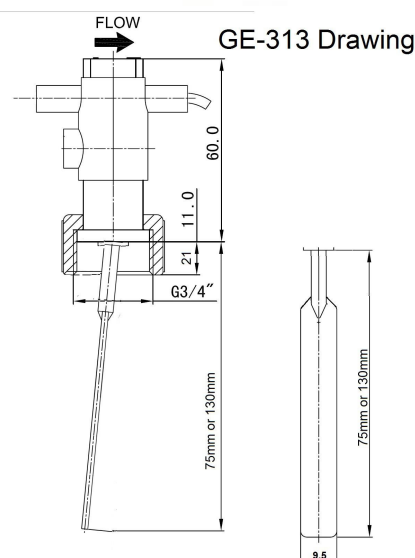
Personaje

- * Material plástico de teflón
- * Alto rendimiento en líquidos químicos y corrosivos.
- * Pequeña pérdida de presión
- * Tipo de remo probado en diseño compacto
- * Punto de conmutación estable a largo plazo
- * retratamiento de la paleta por fuerza magnética
- * sin fatiga primaveral
- * Ambiente anticorrosión para controlar el flujo,
p.ej. Bomba de calefacción para piscina, agua de mar
Bomba, sistema de agua de calefacción central



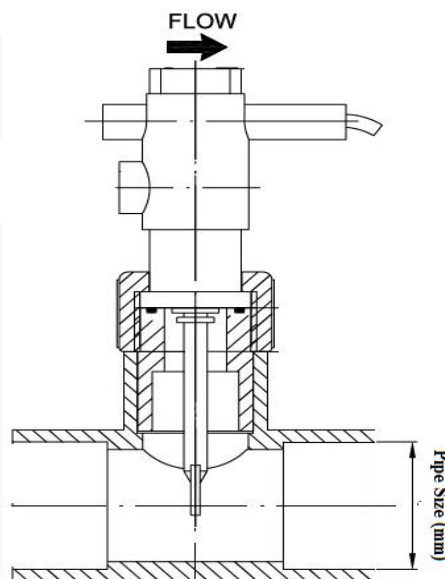
Datos de tecnología:

- * Grado de protección: IP65 (IP68 opcional)
- * Temperatura del medio: -30~110 C
- * Salida: NO o NC, NO es estándar
La señal de interruptor PNP y NPN está disponible
- * Voltaje máximo: 350 V CC; 300 VCA
- * Corriente máxima del interruptor: 1,0 A.
- * Corriente máxima de transporte: 2,5 A.
- * Clasificación de contacto: 70VA
- * Presión estática máxima: 1 bar o 10 bar
- * Sustancias dosificadoras: agua, aceite, ácido, álcali
Líquido químico, gas



GE-313AD Interruptor de flujo tipo T de tubería de PVC

El interruptor de flujo de paleta de PTFE GE-313 se conecta con una T de PVC mediante rosca, llamamos al modelo GE-313AD, podría soportar y resistir una presión mayor sin fugas, tendrá un mejor rendimiento que el interruptor de flujo con instalación de pegamento.

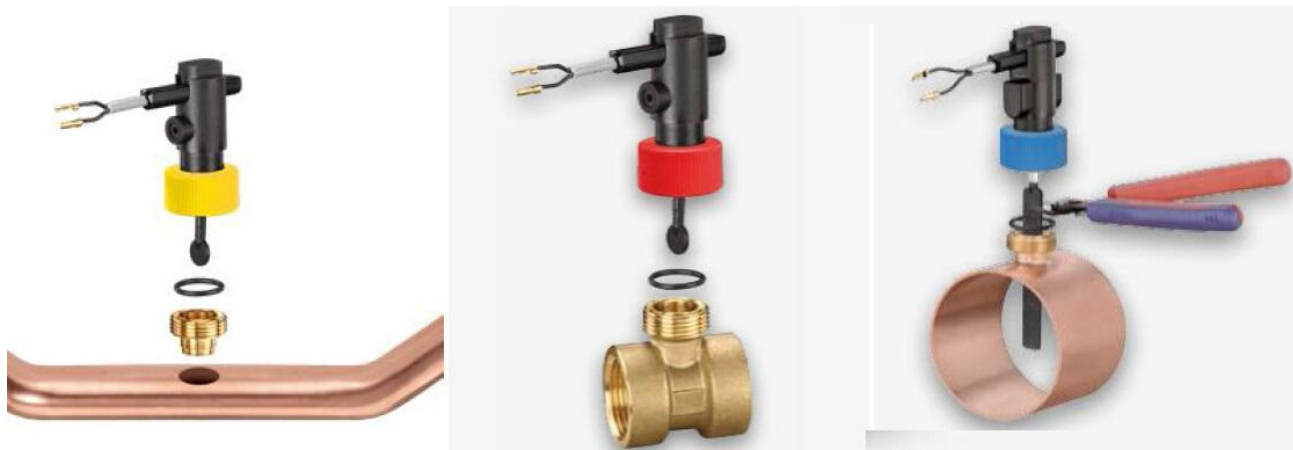


Tipo	Tamaño de Tubería	Presión Máxima	Punto de ajuste de flujo
GE-313AD020	20mm	1bar/10bar	1.0-3.0L/min
GE-313AD025	25mm	1bar/10bar	2.0-5.0L/min
GE-313AD032	32mm	1bar/10bar	3.5-8.0L/min
GE-313AD040	40mm	1bar/10bar	5.8-19.5L/min
GE-313AD050	50mm	1bar/10bar	9.8-27.5L/min
GE-313AD063	63mm	1bar/10bar	14.5-55L/min
GE-313AD075	75mm	1bar/10bar	28.5-72.5L/min
GE-313AD90	90mm	1bar/10bar	45-115L/min

* la temperatura es de 20° C, la tubería está llena de agua, precisión del 25%

* Hay otro tamaño de tubería disponible, pero es necesario personalizarlo

Productos personalizados



El servicio personalizado OEM ODM está disponible

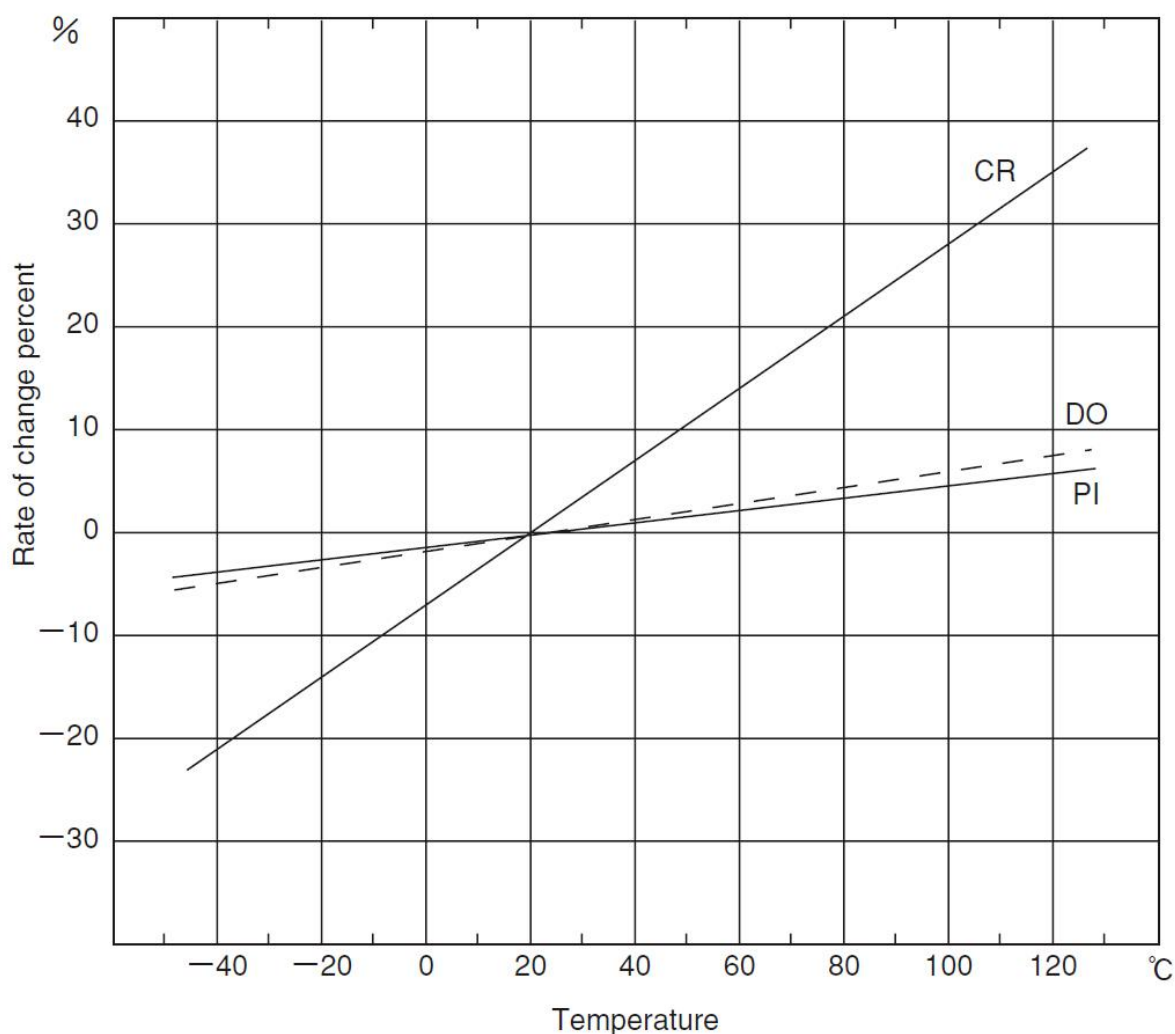
<http://www.ayite.net>

Email: sales@ayite.net

hongkong@ayite.net

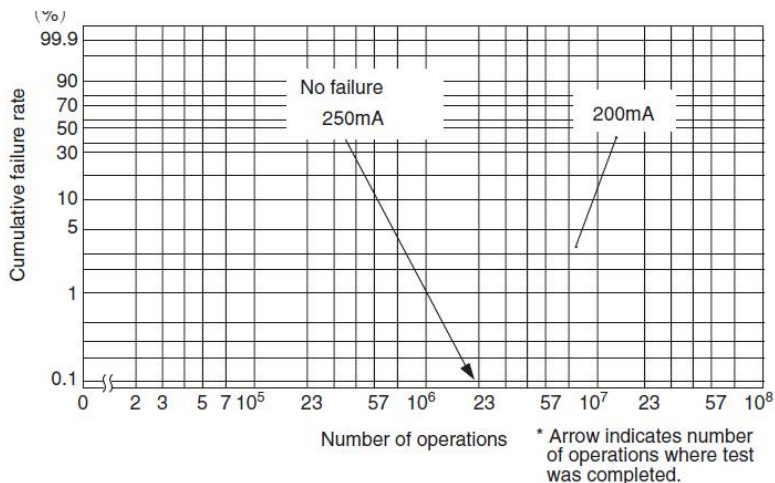
Características electricas:

Parameter	Rated value	Unit
Pull-in Value (PI)	20~60	AT
Drop-out Value (DO)	6min	AT
Contact resistance (CR)	100	mΩ
Breakdown voltage	600 min (PI ≥ 35)	VDC
	500 min (PI 20 to 35)	VDC
Insulation resistance	10 ¹⁰ min	Ω
Electrostatic capacitance	0.5max	pF
Contact rating	50	W
	70	VA
Maximum switching voltage	300AC	V
	350DC	V
Maximum switching current	DC0.7/AC0.5	A
Maximum carry current	2.5	A

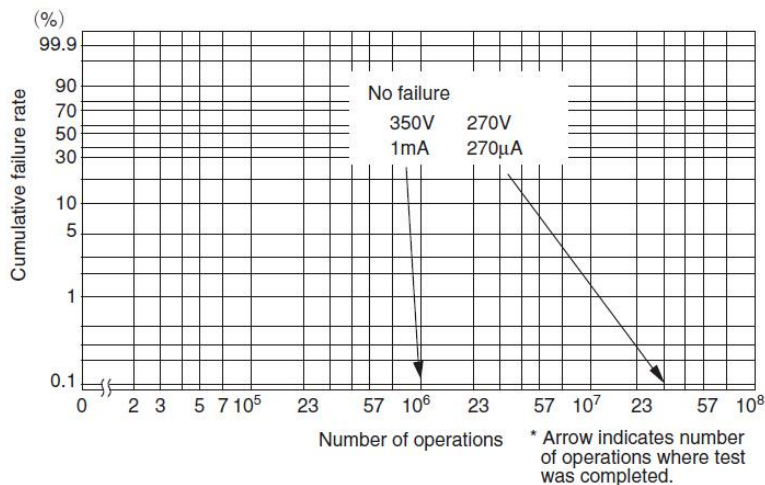
Características de temperatura:

Prueba de vida :

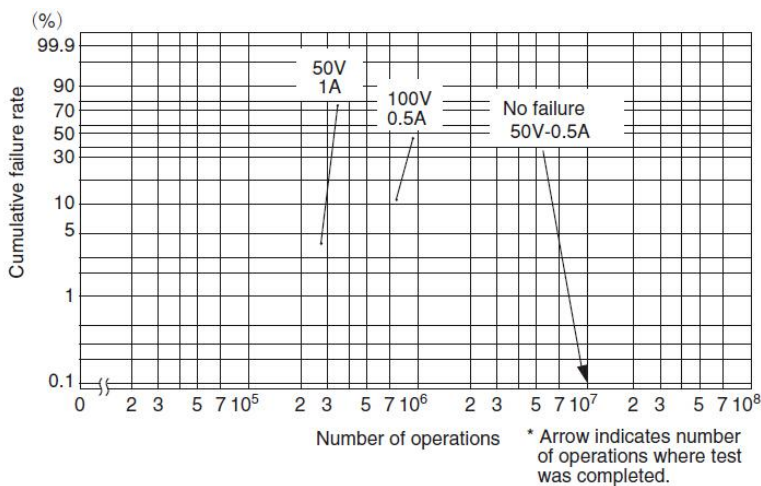
Load conditions
 Voltage: 200VAC
 Current: 200mA , 250mA
 Load: Resistive load



Load conditions
 Voltage: 350VDC, 270VDC
 Current: 1mA, 270µA
 Load: Resistive load



Load conditions
 Voltage: 100VDC, 50VDC
 Current: 0.5A, 1.0A, 0.5A
 Load: Resistive load



ZHOU ENSI LTD

<http://www.ayite.net>

Email: sales@ayite.net

© Copyright 1997-2015



<http://www.ayite.net>

Email: sales@ayite.net

hongkong@ayite.net