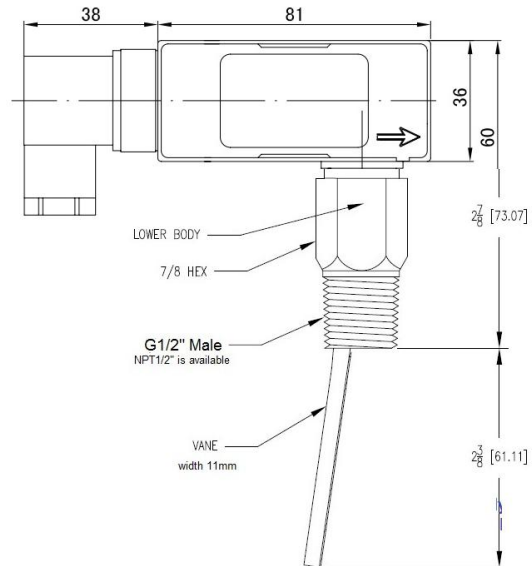


GE-315N15 Interruptor de Flujo tipo paleta



El interruptor de flujo tipo paleta serie GE-315N15 es un nuevo interruptor de flujo de tipo paleta que evita la oxidación y el mal contacto al separar la electricidad del líquido. Estos productos renuncian por completo a la parte aislante para agua y electricidad mediante tubería corrugada aplicada en un interruptor de flujo de paleta de objetivo común. Cuando el microinterruptor está funcionando, no tocará piezas metálicas de baja temperatura, por lo que no habrá condensación de agua, ni óxido ni mal contacto, y el grado de protección hasta IP65 podría aplicarse en ambientes de aire corrosivo. Certificado CE para el interruptor de flujo, certificado UL para microinterruptor.

GE-315-N15 adopta cuerpo de latón, precio bajo para ahorrar dinero. El interruptor de flujo GE-315-N15SS adopta un cuerpo de acero inoxidable estándar resistente a prueba de fugas. Podría funcionar para tubos de 15 mm a 150 mm de tamaño. La protección internacional podría ser IP68 (opcional). Certificado CE para el interruptor de flujo, certificado UL para microinterruptor, fabricado en Japón.

Especificación:

- * Material húmedo: Cuerpo de latón (GE-315N15);
Cuerpo de acero inoxidable (GE-315-N15SS)
- * Salida: SPST NO
- * Medición de sustancias aceite, agua, gas, aire

- * Temperatura ambiental: -40C ~ 95C
- * Temperatura media: -40C ~ 120C
- * Tamaño de tubería de instalación: DN15~DN250
- * Calificación de capacidad máxima: Máx. 26VA, 20W
- * Conector de cable: DIN Hirschmann
- * Presión máxima: 50bar
- * Conexión de tubería: Macho BSP1/2" NPT1/2" o tamaño personalizado
- * Clasificación de carcasa: IP65. IP68 en opción
- * Orientación de montaje: El interruptor se puede instalar en cualquier posición, pero los caudales de activación/desactivación se basan en tramos de tubería horizontales y son valores nominales.
- * La paleta es recortable.

Tubo	cerrado	abierto	
DN15	2.8 -3.8	2.5-3.5	La longitud de la paleta en la tubería debe ser 2/3 del diámetro. L/min
DN20	4.1-5.1	3.7-4.9	
DN25	6.8-7.9	6.5-7.6	
DN32	14-16	13.2-15.6	
DN40	23.5-26.7	22.6-25.2	
DN50	34.5-38.5	33.2-37.1	

El interruptor de flujo de agua objetivo serie GE-315 es un nuevo interruptor de flujo de tipo paleta que evita la oxidación y el mal contacto al separar la electricidad del líquido. Estos productos renuncian por completo a la parte aislante para agua y electricidad mediante tubería corrugada aplicada en un interruptor de flujo de paleta de objetivo común. Cuando el microinterruptor está funcionando, no tocará piezas metálicas de baja temperatura, por lo que no habrá condensación de agua, ni óxido ni mal contacto, y el grado de protección hasta IP65 podría aplicarse en ambientes de aire corrosivo. Certificado CE para el interruptor de flujo, certificado UL para microinterruptor.

ZHOU ENSI LTD

<http://www.ayite.net>
Email: sales@ayite.net

© Copyright 1997-2015

