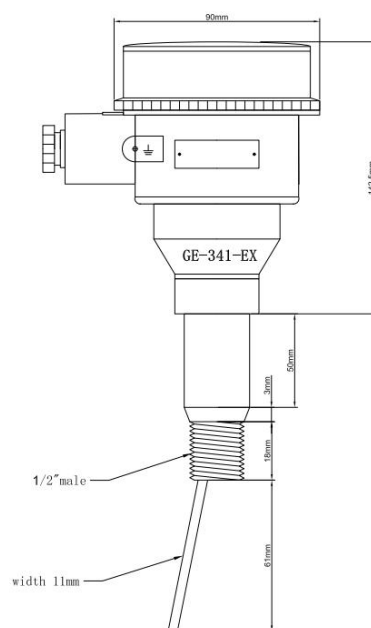


GE-341-V Interruptor de Flujo de Paleta ATEX



Prueba de Explosiones ExdbIICT6 Gb Extb III CT80C Db

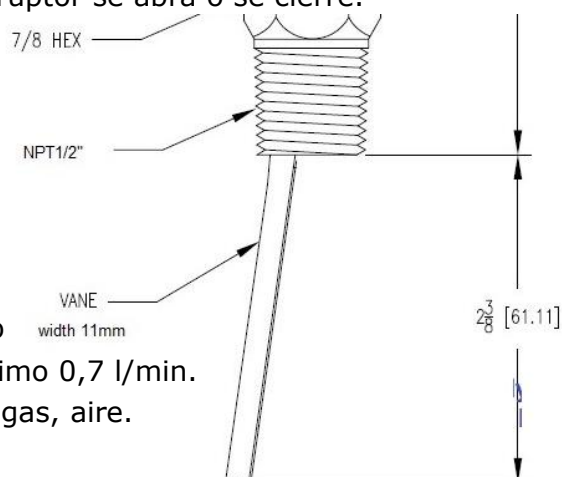
Descripción:

El interruptor de flujo de paleta GE-341-V funciona mediante un interruptor de láminas micromagnético, está abierto normalmente, cuando fluye agua empuja la paleta, la estructura de transferencia cambia la condición del interruptor y se cierra. Toda la parte mojada es de acero inoxidable, la longitud de la paleta es de 60 mm, el usuario puede extenderla de cualquier manera.

Los interruptores se prueban según la prueba de vibración “IEC 68-2-6”, prueba Fc (aceleración 10 G; por debajo de la frecuencia de cruce de 57 a 62 Hz; amplitud de 0,75 mm; rango de frecuencia de 10 a 2000 Hz, duración de 90 minutos) . Tal vibración no hará que se cierre un interruptor abierto. Prueba de choque “IEC 68-2-27”, prueba Ea (aceleración máxima 500 G, media onda sinusoidal; duración 11 ms). Tal impacto no provocará que el interruptor se abra o se cierre.

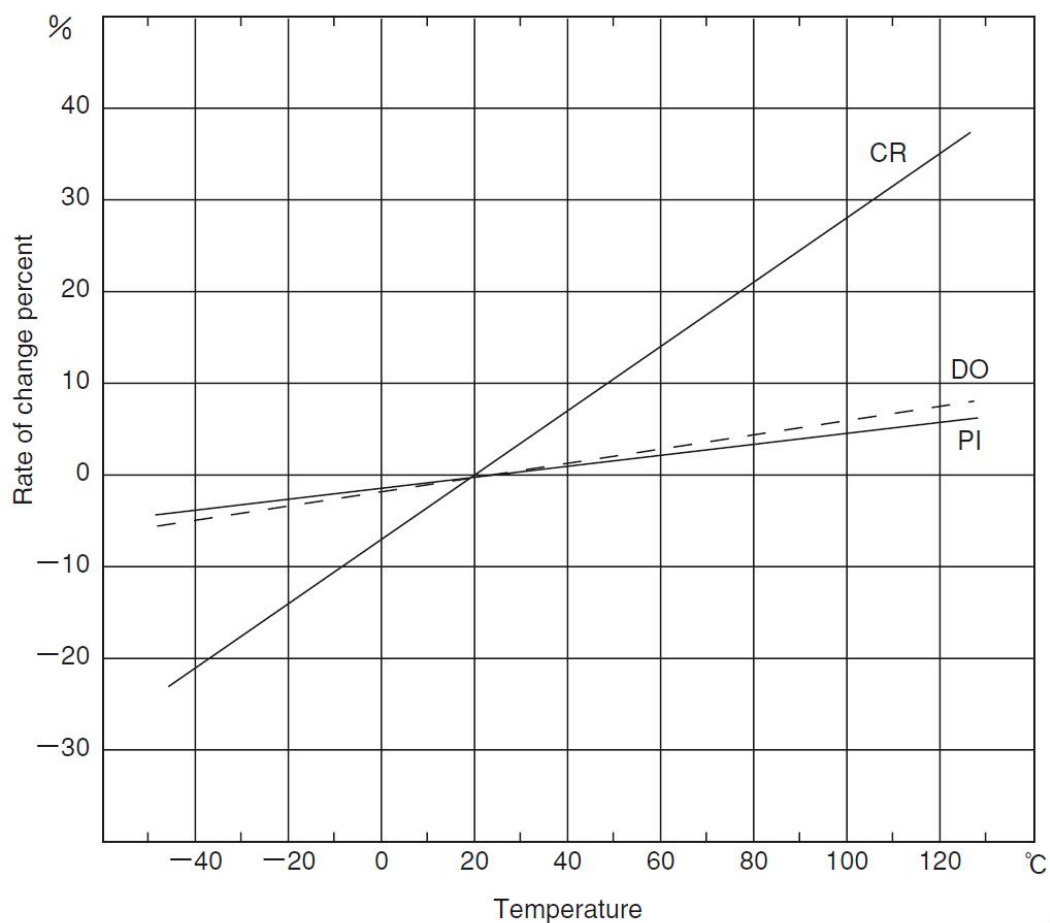
Especificación:

- * Temperatura de la sustancia -40C ~ 100 C
- * Voltaje de trabajo: DC12V DC24V DC36V
- * Señal: SPST Normal Abierto
- * Corriente máxima del interruptor: 1,0 A.
- * Clasificación de contacto: 70VA
- * Conexión: NPT1/2” u otra con servicio personalizado
- * Histéresis: dependiendo del valor del interruptor, Mínimo 0,7 l/min.
- * Sustancias dosificadoras: aceite, agua, agua de mar, gas, aire.
- * Presión máxima: 100bar
- * Tamaño de tubería adecuado DN15~DN1000



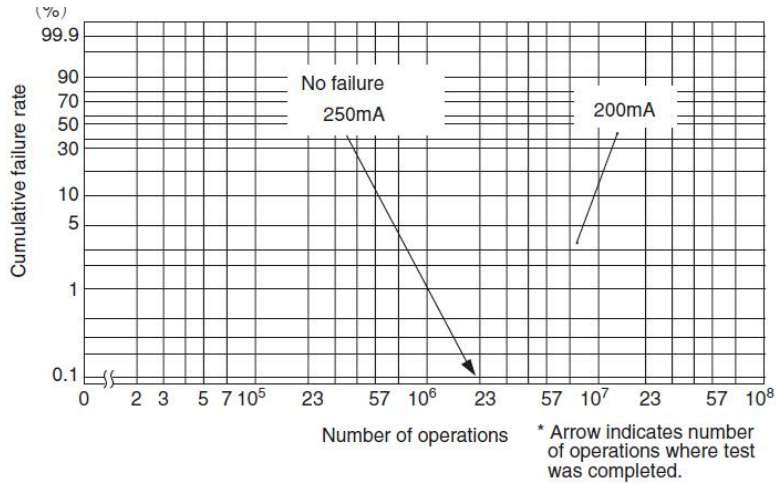
Características electricas:

Parameter	Rated value	Unit
Pull-in Value (PI)	20~60	AT
Drop-out Value (DO)	6min	AT
Contact resistance (CR)	100	mΩ
Breakdown voltage	600 min (PI ≥ 35)	VDC
	500 min (PI 20 to 35)	VDC
Insulation resistance	10 ¹⁰ min	Ω
Electrostatic capacitance	0.5max	pF
Contact rating	50	W
	70	VA
Maximum switching voltage	300AC	V
	350DC	V
Maximum switching current	DC0.7/AC0.5	A
Maximum carry current	2.5	A

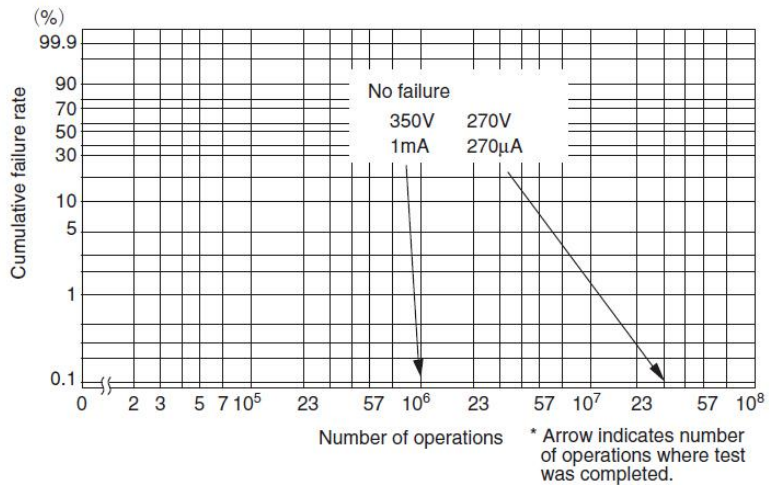
Características de temperatura:

Test de vida:

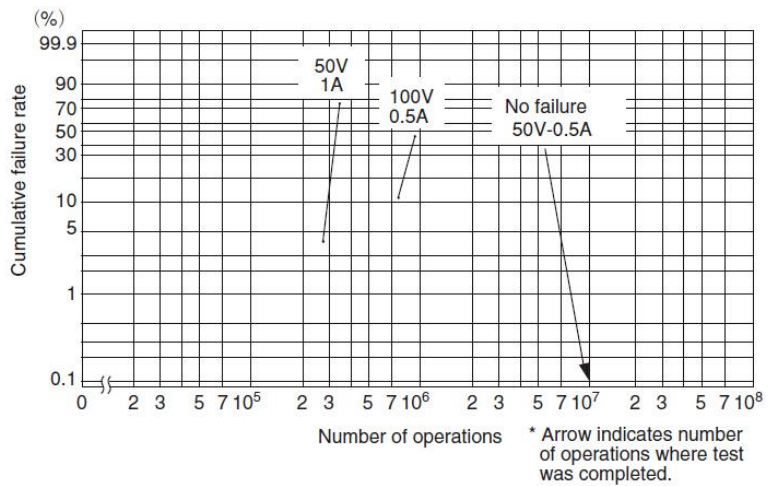
Load conditions
 Voltage: 200VAC
 Current: 200mA , 250mA
 Load: Resistive load



Load conditions
 Voltage: 350VDC, 270VDC
 Current: 1mA, 270µA
 Load: Resistive load



Load conditions
 Voltage: 100VDC, 50VDC
 Current: 0.5A, 1.0A, 0.5A
 Load: Resistive load



ZHOU ENSI LTD

<http://www.ayite.net>

Email: sales@ayite.net

© Copyright 1997-2015



<http://www.ayite.net>

Email: sales@ayite.net

hongkong@ayite.net