

GE-373-Ex Sensor de Temperatura y Humedad ATEX

El sensor de temperatura y humedad a prueba de explosiones GE-373-Ex adopta una carcasa estabilizada a prueba de explosiones para aislar el punto inflamable del gas y el polvo externos, logra el grado Ex a Ex db IIC T6 Gb ($-20\text{ }^{\circ}\text{C} \leq T_a + 80\text{ }^{\circ}\text{C}$), Ex tb IIIC T85 $^{\circ}\text{C}$ Db ($-20\text{ }^{\circ}\text{C} \leq T_a + 80\text{ }^{\circ}\text{C}$). Dispone de certificados antideflagrantes ATEX nacionales e internacionales. Hay una variedad de opciones de rango y la salida de señal puede ser de 4-20 mA o RS-485.



Tipo:

GE-373-EX tipo de montaje en pared para habitación o área exterior
 GE-373-EX tipo inserto para flujo de aire por conducto o tubería

La objeción de la declaración es conforme con la legislación de armonización de la UE pertinente: directiva ATEX 2014/34/UE, directiva de máquinas 2006/42/CE. El grado ATEX es Ex db IIC T6 Gb ($-20\text{ }^{\circ}\text{C} \leq T_a + 80\text{ }^{\circ}\text{C}$), Ex tb IIIC T85 $^{\circ}\text{C}$ Db ($-20\text{ }^{\circ}\text{C} \leq T_a + 80\text{ }^{\circ}\text{C}$) IP65; o Ex II 3GD Ex dc IIC T6 Gc ($-20\text{ }^{\circ}\text{C} \leq T_a \leq +80\text{ }^{\circ}\text{C}$) y Ex tc IIIC T85 $^{\circ}\text{C}$ Dc ($-20\text{ }^{\circ}\text{C} \leq T_a \leq +80\text{ }^{\circ}\text{C}$) IP65 para prevención de explosiones de gas y polvo.

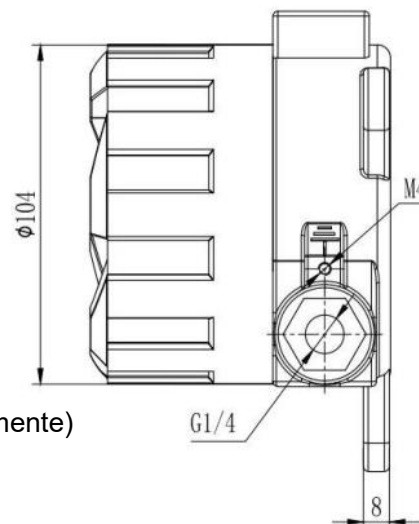
Especificación:

Humedad relativa:

- * Sensor: Polímero de capacitancia
- * Rango: 0~100% HR
- * Salida: 4~20mA / 0~10VCC / RS485
- * Precisión: 2%, 3% y 4,5% RH (25 $^{\circ}\text{C}$, 20~80% RH)
- * Histéresis: < $\pm 1\%$ RH
- * Tiempo de respuesta: < 10s (25 C, en aire que fluye lentamente)
- * Deriva: < $\pm 0.5\%$ RH/año

Temperatura:

Sensor: Banda prohibida de estado sólido, RTD o termistores
 Rango: 0~50 $^{\circ}\text{C}$ 0~100 $^{\circ}\text{C}$ o -40~120 $^{\circ}\text{C}$ u otro
 Salida: 4~20mA/0~10V/RS485, RTD o termistores
 Precisión: < $\pm 0,2\text{ }^{\circ}\text{C}$ a 25 C



Electrónico:

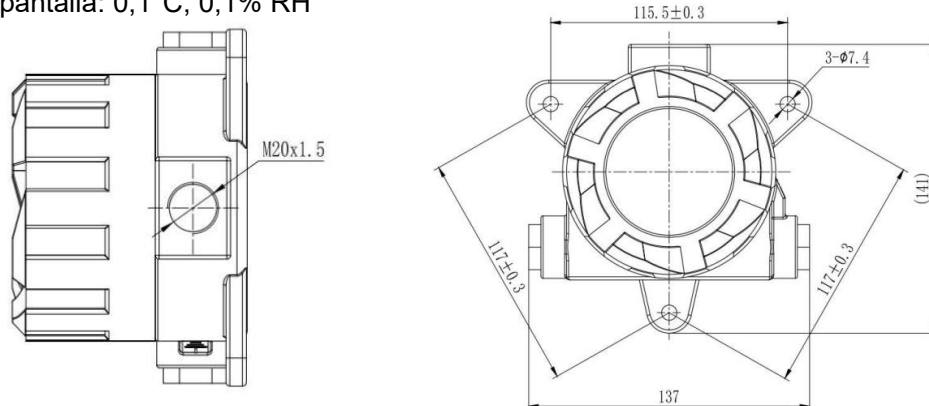
Alimentación: voltaje 15~35VAC/DC, corriente 7,5-36VDC

Carga de salida: <math> < 500\Omega </math> (corriente), $> 2K\Omega$ (voltaje)

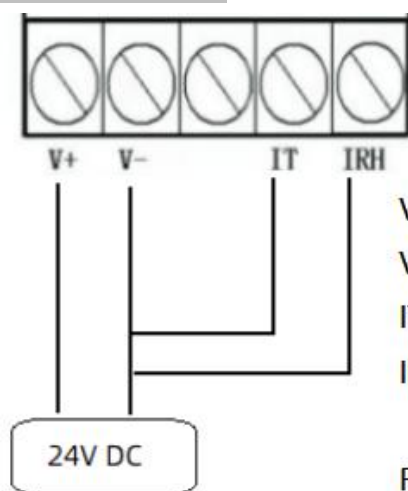
Pantalla: Pantalla digital LCD grande, opcional

Precisión de visualización: 0,1 °C, 0,1 % RH

Resolución de pantalla: 0,1°C, 0,1% RH



Conexión de cable:



V+: Fuente de alimentación CC 24 V +

V- : Fuente de alimentación CC 24 V -

IT: Señal de temperatura

IRH: señal de humedad

RS485 o 0-10V serán similares

Como ordenar:

1. Número de tipo: GE-373-Ex

tipo de montaje en pared o tipo de inserción para flujo de aire por conducto

2. Señal de salida: 4-20 mA es estándar, 0-10 V o RS485 necesitan declaración

3. Rango de medida: 0-100% de humedad es estándar, el rango de temperatura estándar es -20 °C ~ 60 °C, se debe declarar otro rango.

4. Grado Ex: el estándar es Ex db IIC T6 Gb Ex tb IIIC T85°C Db; Si necesita productos SIL3, indíquelo al realizar la cotización o el pedido.