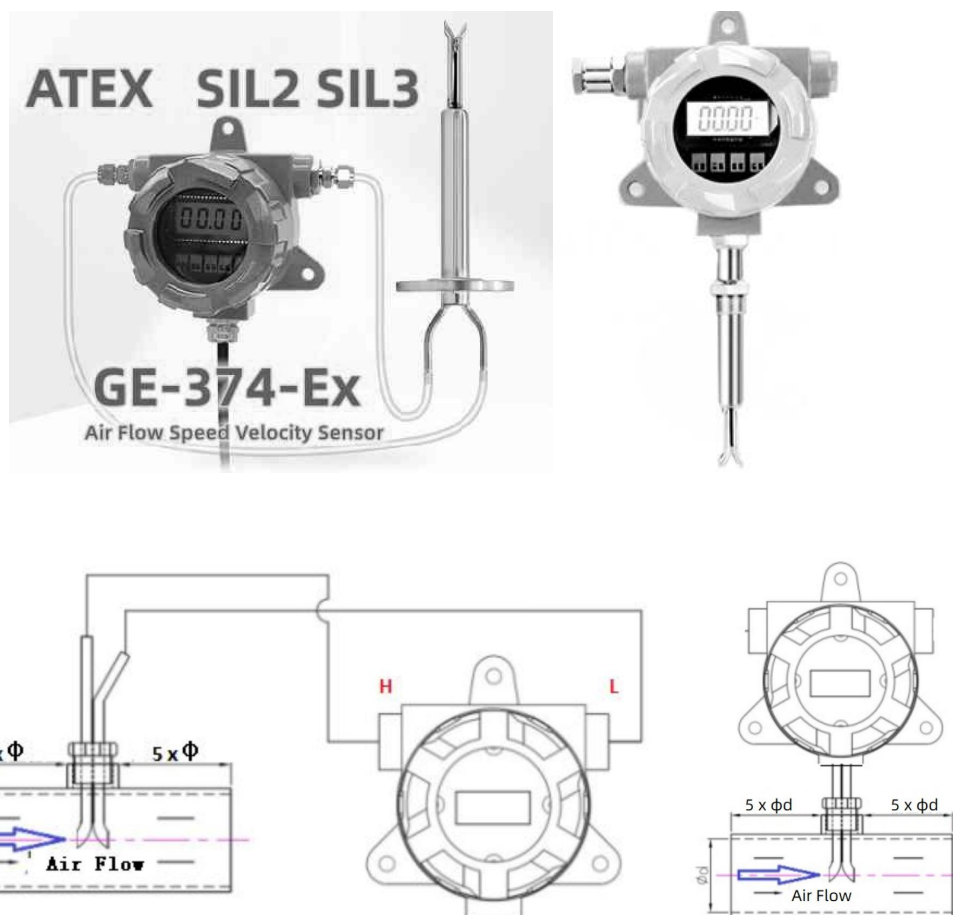


## GE-374-EX-SC Interruptor de flujo de aire ATEX

El Interruptor de flujo de aire tipo prueba de explosión GE-374 está diseñado para medir, monitorear y controlar el flujo de aire de conductos o tuberías. Mide la velocidad del flujo mediante tubo Pitot con sensor de presión diferencial. Además, este sensor Pitot es menos sensible al polvo y la suciedad que todos los demás principios de anemómetro.

La objeción de la declaración es conforme con la legislación de armonización de la UE pertinente: directiva ATEX 2014/34/UE, directiva de máquinas 2006/42/CE. El grado ATEX es Ex db IIC T6 Gb ( $-20\text{ }^{\circ}\text{C} \leq \text{Ta} + 80\text{ }^{\circ}\text{C}$ ), Ex tb IIIC T85  $^{\circ}\text{C}$  Db ( $-20\text{ }^{\circ}\text{C} \leq \text{Ta} + 80\text{ }^{\circ}\text{C}$ ) IP66; o Ex II 3GD Ex dc IIC T6 Gc ( $-20\text{ }^{\circ}\text{C} \leq \text{Ta} \leq +80\text{ }^{\circ}\text{C}$ ) y Ex tc IIIC T85  $^{\circ}\text{C}$  Dc ( $-20\text{ }^{\circ}\text{C} \leq \text{Ta} \leq +80\text{ }^{\circ}\text{C}$ ) IP66 para prevención de explosiones de gas y polvo.



### Personaje:

- \* Sin piezas móviles
- \* Medición a largo plazo, precisa, confiable y sensible.
- \* Compensación de temperatura con amplio rango de medición
- \* Múltiples salidas para elegir 4-20mA, 0-10V, RS-485 o 1-4.5V
- \* Presión máxima: 20Kpa (si hay otra presión, por favor declare)

**Especificación:**

Rango de flujo de velocidad: 0~5m/s~15m/s~20m/s~25m/s~30m/s~40m/s~70m/s...max200m/s

Precisión: <(0,2 m/s+3 % del valor de medición) @1~20 m/s, 25 C, 55 % RH 1013 hPa

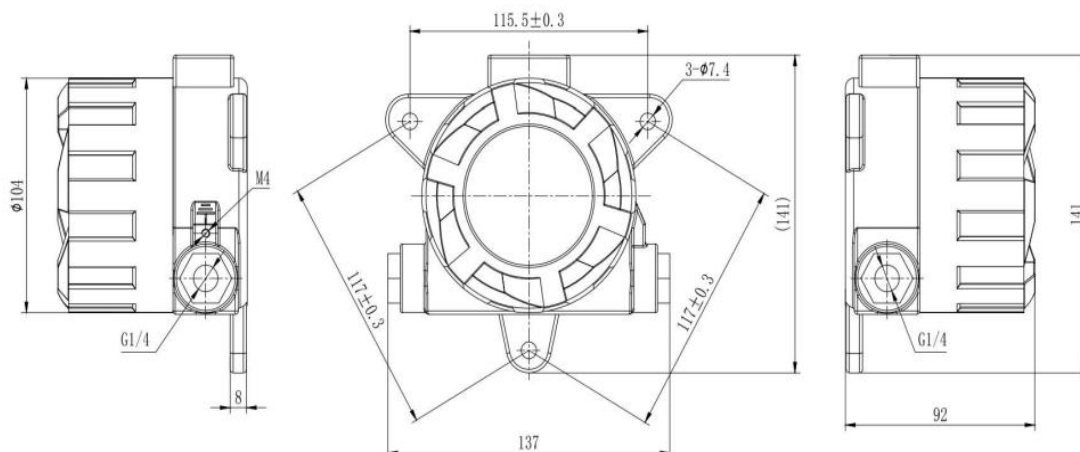
Tiempo de respuesta: 2s

Compensación de temperatura: 10C~40C

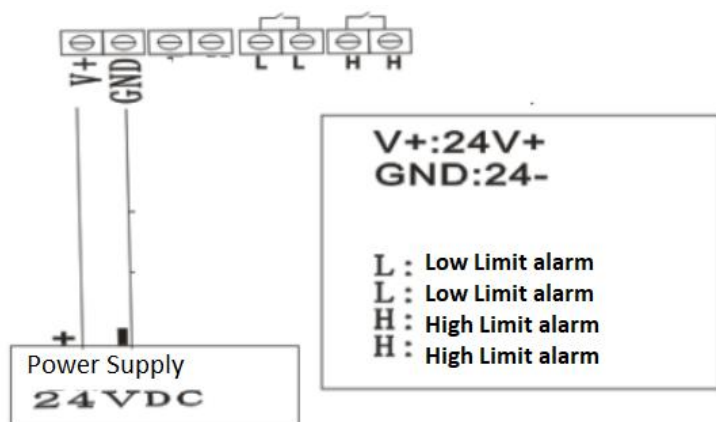
Salida: interruptor de relé, alarma de límite alto y bajo

Alimentación: 18~30VAC/DC, 24VDC es estándar

Protección:IP66



**Conexión de cable:**



L-L es el interruptor de alarma de límite bajo. Cuando el caudal es inferior al valor configurado, los dos terminales pasan de desconexión a conducción; cuando la presión es superior al valor configurado, los dos terminales cambian de conducción a desconexión.

H-H es una alarma de límite alto. Cuando el caudal es superior al valor configurado, los dos terminales pasan de desconexión a conducción; cuando la presión es inferior al valor configurado, los dos terminales pasan de conducción a desconexión.

La salida de señal de conmutación de relé de este producto puede soportar un voltaje y una corriente máximos de 220 V 1 A. Intente controlar equipos grandes con PLC o relés de bajo voltaje. No conecte directamente equipos de alto voltaje como contactores de CA.

**Como ordenar:**

1. Número de tipo: GE-374-EX-SC

Tipo dividido o tipo integrado

2. Rango de velocidad del flujo:

0~ 1m/s ~ 2m/s ~ 3m/s ~ 4m/s ~ 5m/s ~ .....10m/s.....15m/s..... ..20m/s.....30m/s

.....40m/s....70mm/s.....

.....máximo 200 m/s

3. Tamaño de la tubería o conducto de flujo de aire

4. Conexión:

Rosca macho G1/2 como estándar, si hay otra conexión, por favor declare

5 Demanda especial

Muestra y genera el caudal (no la velocidad del flujo) u otros