

GE-923 Transmisor de Presión Diferencial de aire

Este transmisor de presión diferencial de aire GE-923 se produce con tecnología de detección magnética, diseño a prueba de explosiones de llama, rangos de presión de $0 \sim \pm 25$ Pa hasta 10000 KPa. Disponible con rangos de presión unidireccional y bidireccional y velocidad del aire, con pantalla LCD, salida 4-20mA o señal RS-485.

El transmisor de presión diferencial GE-923 aplica la nueva tecnología A.YITE y puede monitorear con precisión la presión diferencial de rango muy bajo con múltiples funciones. Puede compensar el efecto de la temperatura, no es sensible al medio y no sufre ninguna deriva de presión. Entonces es muy confiable. La vibración de presión se puede filtrar mediante la función de amortiguación. La salida es estable bajo un rango de presión muy bajo y el sensor no es sensible al polvo ni a la humedad. Incluso podría instalarse en un ambiente con aire exterior entre -20 y 70 °C.



【Tipo a Prueba de Explosiones: GE-923-EX】

* La objeción de la declaración es conforme con la legislación de armonización de la UE pertinente: directiva **ATEX** 2014/34/UE, directiva de máquinas 2006/42/CE. Ex db IIC T6 Gb ($-20^{\circ}\text{C} \leq \text{Ta} + 80^{\circ}\text{C}$), Ex tb IIIC T85 °C Db ($-20^{\circ}\text{C} \leq \text{Ta} + 80^{\circ}\text{C}$) IP65; o Ex dc IIC T6 Gc ($-20^{\circ}\text{C} \leq \text{Ta} \leq +80^{\circ}\text{C}$) Ex tc IIIC T85 °C Dc ($-20^{\circ}\text{C} \leq \text{Ta} \leq +80^{\circ}\text{C}$) IP65

* Satisfacer los requisitos de la Directiva **ATEX** 2014/34/UE del 15 de agosto de 2020, mediante el cumplimiento de normas armonizadas: EN IEC 60079-0:2018 EN 60079-1: 2014 EN 60079-31: 2014

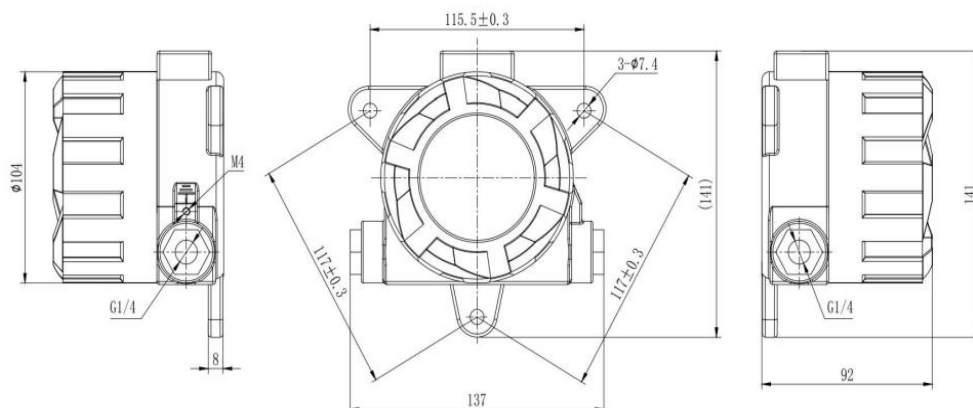


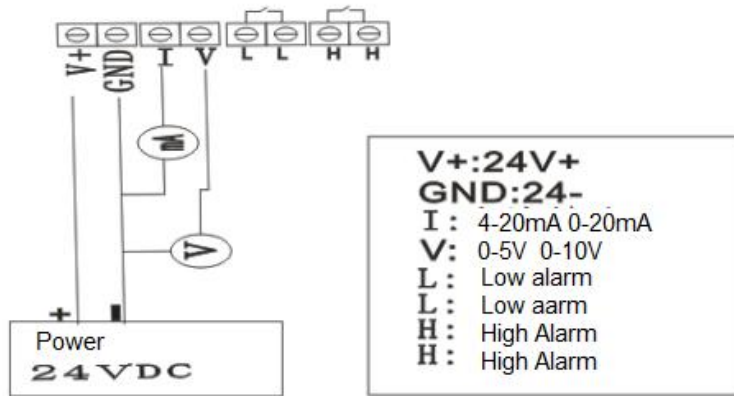
【Tipo común : GE-923】

Es aplicable a: sala limpia, sala aislada, sistema de ventilación, sistema de gestión de energía, prueba de fugas, medición de la velocidad del aire, instrumento de prueba y atención médica, prueba de presión del horno, etc.

Características:

- * Rango mínimo de DP de 25 Pa y precisión del 1 %
- * La selección de rango se puede configurar fácilmente mediante un botón en el campo, no necesita equipo de bomba adicional
- * Múltiples aplicaciones, presión positiva, negativa o diferencial.
- * Carcasa de alta protección IP65
- * 4-20 mA o RS-485 están disponibles



**Datos de tecnología:**

1. Medio: Aire y gases no combustibles, gases compatibles.
2. Rango de presión: -25pa ~ 0 ~ +25pa (mín.),
-100Kpa ~ 0 ~ +10000Kpa(máx.)
3. Presión máxima: 5 x rango máximo
4. Fuente de alimentación: 10-35 VCC (2 cables); 17-36 VCC;
aislado 15-26 VCA (3 cables)
5. Salida: 4-20 mA (2 cables), 0-5 V (3 cables); 0-10 V (3 cables) o RS-485
6. Grado de protección: IP65
7. Pantalla visual (opcional): LCD de 4 dígitos
8. Temperatura de trabajo: -20C ~ 70C

Como ordenar:

1. Número de tipo: GE-923-Ex o GE-923
2. Rango de presión: p.e. 0-100pa, 0-500pa, -100-0+100pa
3. Salida: 1-4,5 V, 4-20 mA, 0-10 V, RS-485, Modbus, Relé (puede elegir uno de ellos o elegir 2 o más de esas salidas, el precio será diferente)
4. Si es del tipo a prueba de explosiones, ¿en qué zona? 1, 2, 21 o 22?
- 5 Demanda especial

ZHOU ENSI LTD

[HTTP://WWW.AYITE.NET](http://www.ayite.net)

© Copyright 1997-2011

