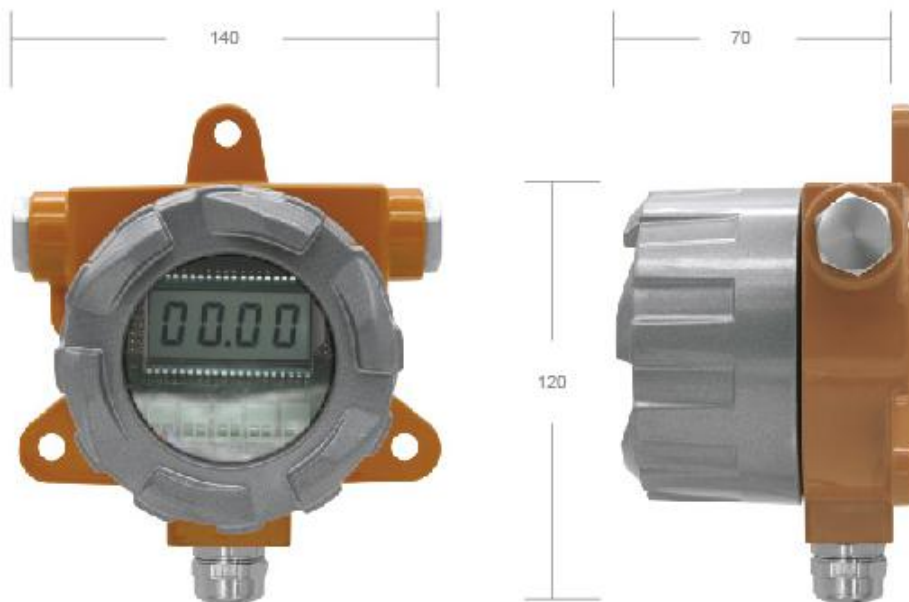


GE-923-EX-SC ATEX Presostato diferencial de aire

El Presostato Diferencial de aire GE-923 se produce con tecnología de detección magnética, la presión varía de $0 \sim \pm 25$ Pa hasta 30 KPa. Disponible con rangos de presión unidireccional y bidireccional y velocidad del aire, con pantalla LCD, interruptor de 2 relés para alarma de límite superior e inferior. SIL2 SIL3 está disponible.

El Presostato Diferencial GE-923 aplica la nueva tecnología A.YITE y puede monitorear con precisión una presión diferencial de rango muy bajo con múltiples funciones. Puede compensar el efecto de la temperatura, no es sensible al medio y no sufre ninguna deriva de presión. Entonces es muy confiable. La vibración de presión se puede filtrar mediante la función de amortiguación. La salida es estable bajo un rango de presión muy bajo y el sensor no es sensible al polvo ni a la humedad. Incluso podría instalarse en un ambiente con aire exterior entre -20 y 70 °C.



【ATEX Presostato Diferencial: GE-923-EX-SC】

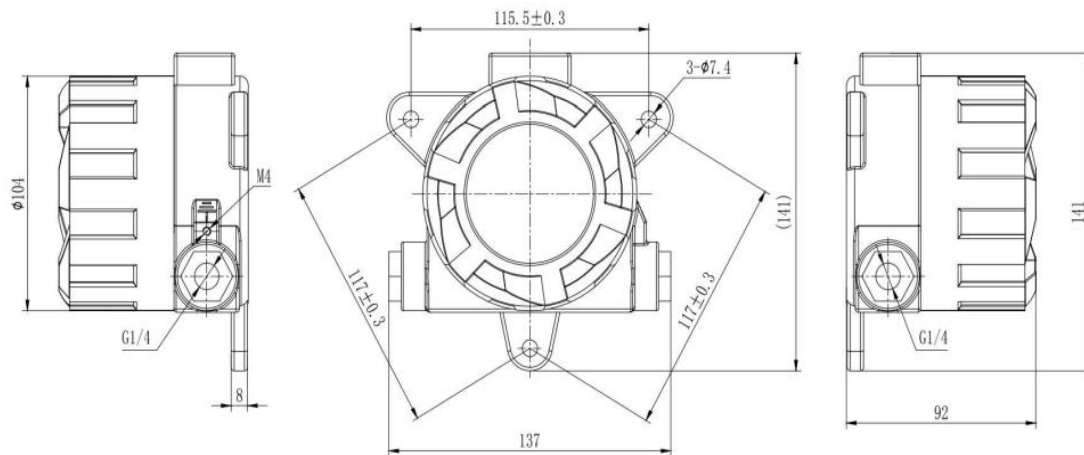
* La objeción de la declaración es conforme a la legislación de armonización de la UE pertinente: directiva ATEX 2014/34/UE, directiva de máquinas 2006/42/CE. Ex db IIC T6 Gb ($-20^{\circ}\text{C} \leq \text{Ta} + 80^{\circ}\text{C}$), Ex tb IIIC T85 °C Db ($-20^{\circ}\text{C} \leq \text{Ta} + 80^{\circ}\text{C}$) IP65; o Ex dc IIC T6 Gc ($-20^{\circ}\text{C} \leq \text{Ta} \leq +80^{\circ}\text{C}$) Ex tc IIIC T85 °C Dc ($-20^{\circ}\text{C} \leq \text{Ta} \leq +80^{\circ}\text{C}$) IP65

* Satisfacer los requisitos de la Directiva ATEX 2014/34/UE del 15 de agosto de 2020, mediante el cumplimiento de normas armonizadas: EN IEC 60079-0:2018 EN 60079-1: 2014 EN 60079-31: 2014

Es aplicable a: sala limpia, sala aislada, sistema de ventilación, sistema de gestión de energía, prueba de fugas, medición de la velocidad del aire, instrumento de prueba y atención médica, prueba de presión del horno, etc.

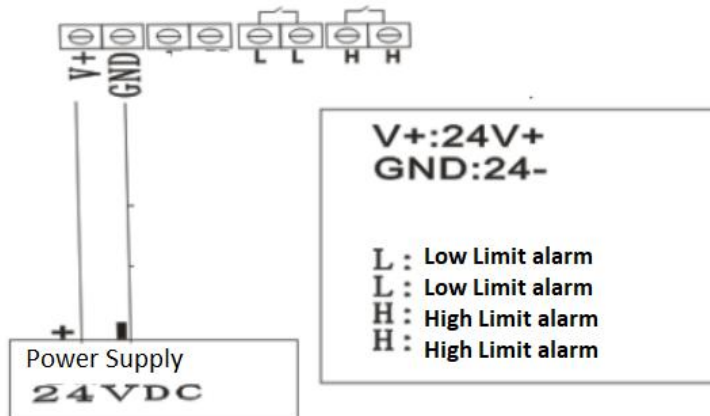
Características:

- * El rango mínimo es de 25 Pa y la precisión es del 1 %.
- * La selección de rango se puede configurar fácilmente mediante un botón en el campo, no necesita equipo de bomba adicional
- * Múltiples aplicaciones, presión positiva, negativa o diferencial.
- * Carcasa de alta protección IP65
- * 4-20 mA o RS-485 están disponibles para otros diseños



Datos de tecnología:

1. Medio: Aire y gases no combustibles, gases compatibles.
2. Rango de presión: -25pa ~ 0 ~ +25pa (mín.),
-100Kpa ~ 0 ~ +10000Kpa(máx.)
3. Presión máxima: 5 x rango máximo
4. Fuente de alimentación: 10-35 VCC (2 cables); 17-36 VCC;
aislado 15-26 VCA (3 cables)
5. Salida: interruptor, 2 relés, alarma de límite superior e inferior
6. Grado de protección: IP65
7. Pantalla visual (opcional): LCD de 4 dígitos
8. Temperatura de trabajo: -20C ~ 70C



L-L es el interruptor de alarma de límite bajo. Cuando el caudal es inferior al valor configurado, los dos terminales pasan de desconexión a conducción; cuando la presión es superior al valor configurado, los dos terminales cambian de conducción a desconexión.

H-H es una alarma de límite alto. Cuando el caudal es superior al valor configurado, los dos terminales pasan de desconexión a conducción; cuando la presión es inferior al valor configurado, los dos terminales pasan de conducción a desconexión.

La salida de señal de conmutación de relé de este producto puede soportar un voltaje y una corriente máximos de 220 V 1 A. Intente controlar equipos grandes con PLC o relés de bajo voltaje. No conecte directamente equipos de alto voltaje como contactores de CA.

Como ordenar:

1. Número de tipo: GE-923-EX-SC (**Presostato Diferencial** a prueba de explosiones)
2. Rango de presión: p.e. 0-100pa, 0-500pa, -100-0+100pa
3. Salida: interruptor de 2 relés para límite superior e inferior
4. Si es del tipo a prueba de explosiones, ¿en qué zona? 1, 2, 21 o 22?
- 5 Demanda especial

ZHOU ENSI LTD

[HTTP://WWW.AYITE.NET](http://www.ayite.net)

© Copyright 1997-2011

